

MONTAGE- und BETRIEBSANLEITUNG
FEUCHTE / TEMPERATUR MESSUMFORMER
Type: SERIE EE16



Allgemein:

Messumformer der Serie EE16 sind für die exakte Erfassung von Feuchte und Temperatur bestimmt. Ein kapazitiver Sensor wird als Messelement für die Feuchtemessung verwendet. Das Gehäuse ist für die direkte Wand- oder Kanalmontage geeignet. Mit dem Montageflansch ist eine stufenlose Änderung der Eintauchtiefe bei der Kanalmontage möglich. Anwendung findet die Serie EE16 in der Lüftungs- und Klimatisierungstechnik im Bereich Wohnbau. Bei Sonderanwendungen wenden Sie sich bitte an den Hersteller oder an Ihren zuständigen Händler.

ACHTUNG:

Extreme mechanische und unspezifizierte Beanspruchungen sind unbedingt zu vermeiden.
Bei Verwendung des Sinterfilters:
Beim Sensorelement handelt es sich um ein ESD gefährdetes Bauteil, d.h. Berührungen des Filters während des Betriebs sind zu unterlassen. Bei Wartungsarbeiten sind die einschlägigen ESD Schutzmaßnahmen einzuhalten.

Technische Daten:

	EE16-x3	EE16-x6
Ausgang entsprechend 0-100%r.F. und 0...+50°C	0-10V	4-20mA
min. Lastwiderstand	> 10 kOhm	
Betriebsspannung SELV	24V AC +/- 20% oder 15...35V DC	20-35V DC R last <500 Ohm 11-35V DC R last <50 Ohm
Stromaufnahme	bei DC Versorgung typ. 8 mA bei AC Versorgung typ. 20 mA _{eff}	
Temperaturbereich Betrieb Lagerung	-5...+50°C -25...+60°C	-5...+50°C -25...+60°C
Gehäuse / Schutzart	PC / IP65	PC / IP65

Selbsthilfe bei Fehlern:

Fehler	mögliche Ursache	Maßnahme
unrealistische Werte	nicht optimale Montage	Achten Sie darauf, dass der Fühlerkopf die gleiche Temperatur wie die zu messende Luft besitzt. Bei Freilandanwendung ist ein Strahlungsschutz vorzusehen. Für die Überprüfung der Ausgangswerte stehen Test Kits zur Verfügung.
zu lange Ansprechzeit	Verschmutzung des Filters Falsche Filtertype	Filtertausch Filtertype ist auf die Anwendung anzupassen
Ausfall des Gerätes	keine Versorgungsspannung	Zuleitung und Versorgungsspannung überprüfen
zu hohe Feuchtwerte	Betauung im Fühlerkopf	Fühlerkopf trocknen; evt. Filterkappe wechseln.

INSTRUCTIONS for SETTING UP and OPERATING
HUMIDITY / TEMPERATURE TRANSMITTER
Type: SERIES EE16

General:

EE16 transmitters are designed to measure humidity and temperature. They use a capacitive sensor element for the humidity measurement. The housing is available for both wall mounting or duct mounting. With the mounting device for the duct mounting version the penetration depth is infinitely adjustable. Common applications for the series EE16 are the ventilation and air conditioning equipment in buildings. For special applications do not hesitate to contact the manufacturer or the corresponding distributor.

ATTENTION:

Absolutely avoid extreme mechanical and unspecified strain.
When unit is equipped with sinter-filter:
Since the sensor-element is an ESD-sensitive device, you should avoid touching the sensor cap during operation. For maintenance purposes it is recommended, that you observe the valid ESD-safety precautions!

Technical data:

	EE16-x3	EE16-x6
output appropriate 0-100%RH and 0...50°C (32...122°F)	0-10V	4-20mA
min. load resistance	> 10 kOhm	
supply voltage SELV	24V AC +/- 20% or 15...35V DC	20-35V DC R load <500 Ohm 11-35V DC R load <50 Ohm
current consumption	for DC supply typ. 8 mA for AC supply typ. 20 mA _{eff}	
temperature range operating storage	-5...+50 degC (23...122°F) -25...+60 degC (-13...140°F)	-5...+50 degC (23...122°F) -25...+60 degC (-13...140°F)
housing / protection class	PC / IP65; Nema 4	PC / IP65; Nema 4

Self-help for appearing errors:

error	possible cause	remedies
unrealistic values	wrong installation	Please take care that the ambient temperature of the transmitter is the same like the measuring temperature. For outdoor applications use a radiation shield. For rechecking the humidity calibration we suggest to use our Humidity Test-Kits.
long response time	pollution of the filter wrong filter type	change filter cap adjust filter type to the application
complete failure of the instrument	no supply voltage	check the supply cable and supply voltage
zu hohe Feuchtwerte	bedewing of the sensor probe	dry the sensor and if necessary replace the filter

INSTRUCTION DE MONTAGE ET DE MISE EN SERVICE
TRANSMETTEUR HUMIDITE RELATIVE / TEMPERATURE
 Type: SERIE EE16



Généralités :

Les transmetteurs de la série EE16 sont conçus pour la mesure de la température et de l'humidité relative. La mesure de l'humidité relative est réalisée avec un capteur capacitif. Le boîtier est disponible pour un montage mural ou sur gaine. Un réglage de la profondeur d'insertion des sondes de gaine est possible avec la bride de montage. Les applications typiques pour la série EE16 sont la ventilation et la climatisation dans les bâtiments. Pour une application particulière n'hésitez pas à consulter le constructeur ou votre distributeur local.

ATTENTION :

Eviter de solliciter l'appareil à des efforts mécaniques ou à une utilisation non spécifiée. En cas d'utilisation du filtre inox fritté : Un risque d'électricité statique existe au niveau de l'élément sensible. Ne pas manipuler le filtre pendant le fonctionnement de l'appareil. Dans le cas d'une maintenance ou d'un entretien, utiliser les protections nécessaires à la manipulation de composants comportant des risques de décharges électrostatiques.

Données Techniques :

	EE16-x3	EE16-x6
Sorties pour 0...100%HR et 0...50°C	0-10V	4-20mA
Résistance de charge min.	> 10 kOhm	
Alimentation	24V AC ±20% ou 15...35VDC	20-35V DC R _{charge} <500 Ohm 11-35V DC R _{charge} <50 Ohm
Consommation	pour alim. DC typique 8mA pour alim. AC typique 20mA _{eff}	
Gamme de température utilisation	-5...+50°C	-5...+50°C
stockage	-25...+60°C	-25...+60°C
Boîtier / Indice de protection	PC / IP65	PC / IP65

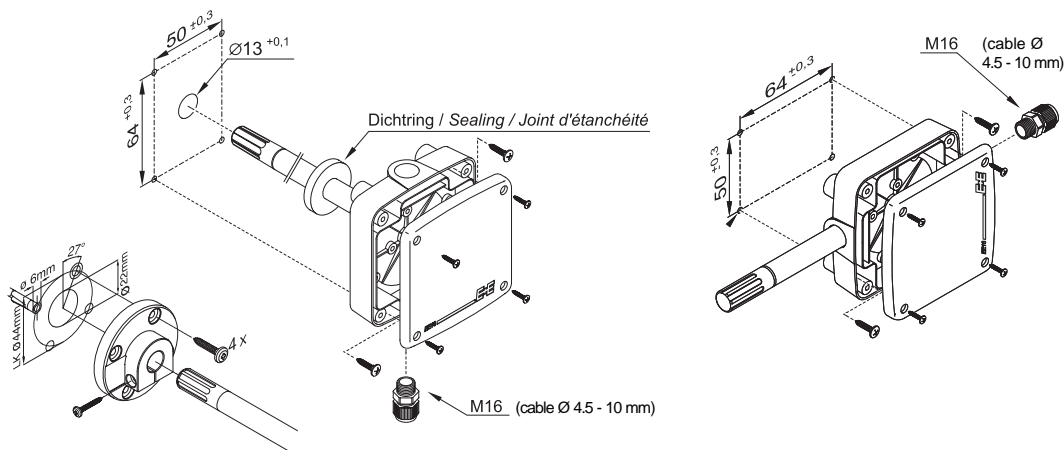
Résolution de Problèmes :

Défauts	Origine possible	Remèdes
Valeurs incohérentes	Pas de montage optimal	Veillez à maintenir une température identique entre le capteur et l'ambiance à mesurer. En utilisation extérieure, utiliser une protection à radiation. Pour la vérification de la valeur de sortie des kits sont à votre disposition.
Temps de réponse trop long	Encrassement du filtre Mauvais type de filtre	Changer le filtre Adapter le type de filtre à votre application
Défaut de l'appareil	Pas d'alimentation	Vérifier le câblage et l'alimentation
Valeur d'humidité trop élevée	Condensation dans la tête de mesure	Sécher la tête de mesure, changer éventuellement le filtre

sous réserve de toutes modifications techniques

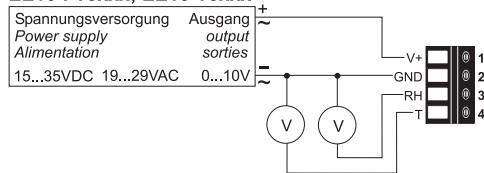
Abmessungen / Dimensions / Montage mécanique

1 mm = 0.03937" / 1" = 25.4 mm

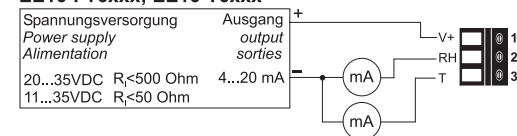


Klemmbelegung / connection of the screw terminal / Câblage électrique

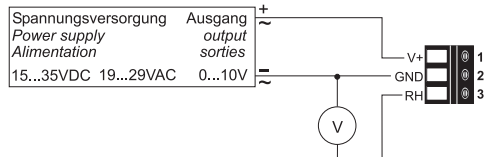
EE16-FT3xxx; EE16-T3xxx



EE16-FT6xxx; EE16-T6xxx



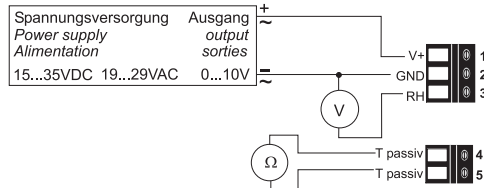
EE16-F3xxx



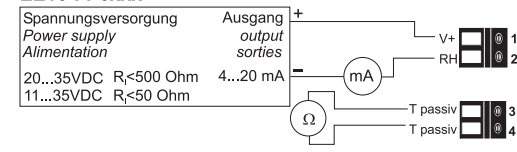
EE16-F6xxx



EE16-FP3xxx



EE16-FP6xxx



V+ = Versorgungsspannung / supply voltage / alimentation
 GND = Masse / ground / masse
 RH = Ausgang Feuchte / humidity output / sortie humidité
 T = Ausgang Temperatur / temperature output / sortie température