

## Серия EE46

Конденсационные мониторы EE46 используются для контроля формирования конденсата на охлажденных поверхностях и предотвращает конденсацию в критических местах систем отопления, вентиляции и кондиционирования воздуха. Они также используются в качестве монитора точки росы для систем, работающих при температурах вблизи точки росы.

Поскольку существует температурная зависимость между конденсационным монитором и окружающей средой, относительная влажность - мера для точки росы.

Конденсационный монитор измеряет относительную влажность вблизи точки росы используя высококачественный емкостной сенсор ОВ. При достижении точки срабатывания в 90% ОВ на выход подается сигнал для начала регулирования (увеличение начальной температуры воды, уменьшение охлаждающей емкости, включение нагрева и т.д.).

Специальное покрытие предохраняет электронику и чувствительный элемент от загрязнений. Мониторы серии EE46 могут быть установлены на трубах (вплоть до 2-х), в каналах и на стену.

## Конденсационный монитор



### Типичные применения

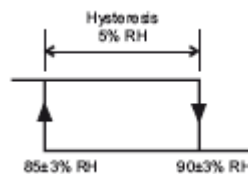
Охлажденные поверхности  
Системы отопления, вентиляции, кондиционирования

### Особенности

Раннее обнаружение опасности конденсации  
Компактный дизайн  
Короткое время срабатывания  
Защищены от пыли  
Простая и удобная установка  
Статусная индикация

### Технические данные

Сенсор влажности HC105  
Рабочий диапазон 10..100% ОВ  
Точка срабатывания при 20°C 90±3% ОВ  
Гистерезис



Время срабатывания при изменении температуры стенки канала/трубы <3 мин.

Время срабатывания при изменении относительной влажности <25 сек.

Электрический выход потенциально свободное реле с переключающим контактом

Емкостное переключение макс. 24V AC/DC ±20%

Потребление при 24V DC <3мА

Реле индикации LED, красный

Электрические соединения 5-ти полюсные терминалы вкл./откл., макс. 1.5 мм2

Защита от пыли специальное покрытие

Класс защиты корпуса IP40

Материал корпуса поликарбонат, искрозащита в соответствии с UL94-V0

Электромагнитная совместимость EN61326-1 EN61326-2-3

Температурный диапазон рабочий: 0..50°C

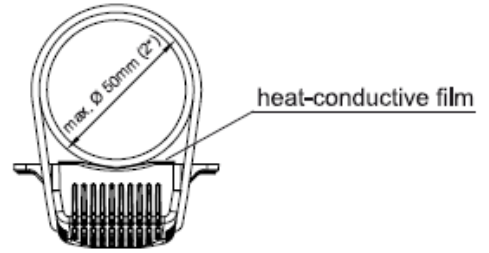
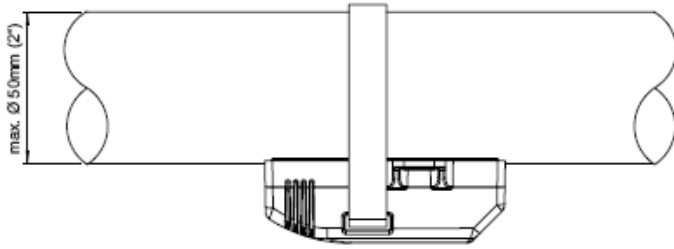
хранения: -20..70°C

Вес 60 гр.

Размеры (мм)

1 мм = 0.03937"/1" = 25.4 мм

Монтаж на трубу



Настенный монтаж

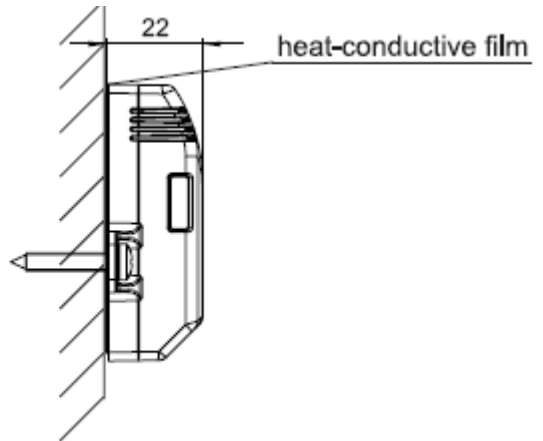
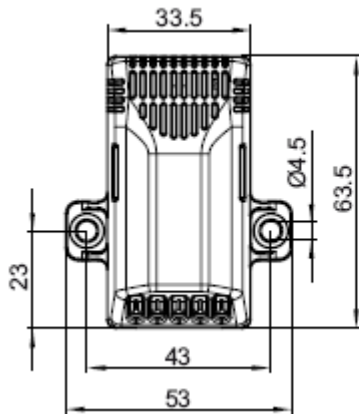
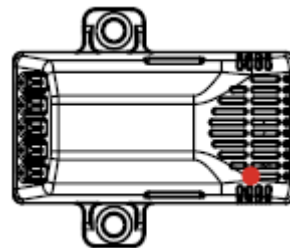
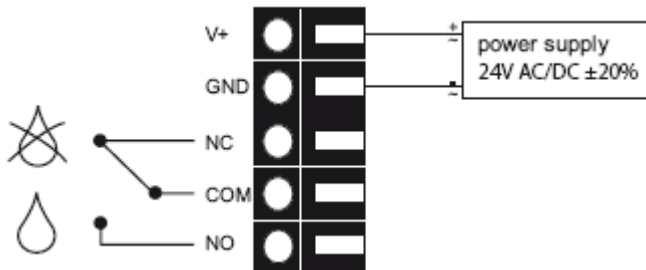


Диаграмма соединения

Статусная индикация



- LED continuous red: Operating < 90% RH
- LED blinking red: Condensation danger

Код заказа

Конденсационный монитор EE46

(EE46)