

## Серия EE576

## Миниатюрный датчик для измерения низкой скорости воздуха

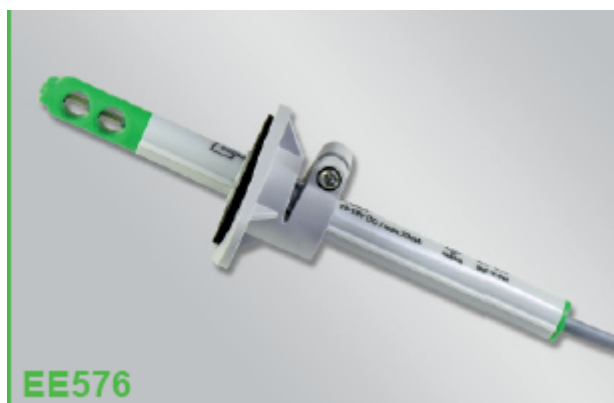
Компактный датчик скорости воздуха серии EE576 разработан специально для измерения низкой скорости воздушных потоков. Использование высококачественного тонкопленочного сенсорного элемента E+E, основанного на принципе горячего пленочного анемометра, и протестированного многократно в автомобильной промышленности, гораздо менее чувствительнее к загрязнениям, чем иные горяче-проводные анемометры, и гарантирует оптимальную точность и максимальную чувствительность.

Заводская калибровка со специальной трубкой для самой низкой скорости воздуха гарантирует

оптимальную точность и максимальную чувствительность. EE576 устанавливается быстро и легко.

Каналы вдоль трубки зонда и монтажный фланец определяют глубину установки сенсорного зонда. Монтажный фланец учитывает множество вариантов изменения глубины установки сенсорного зонда.

Электроника, интегрированная в сенсорный зонд, обеспечивает линейный аналоговый сигнал 0-5V или 0-10V для диапазона скорости 0...1м/с или 0...2м/с.



### Типичные применения

Контроль рассеянного потока  
Фильтрующий мониторинг  
Выхлопные системы

### Особенности

Отличная цена/превосходное качество  
Компактный корпус  
Быстрый и легкий монтаж

### Технические данные

#### Измеряемые величины

Рабочий диапазон

0..1м/с

0..2м/с

Точность при 45% ОВ

20..30°C

0.2..1м/с

±(0.05м/с+2%)

±(0.08м/с+4%)

0.2..2м/с

±(0.08м/с+4%)

±(0.12м/с+6%)

10..40°C

Время отклика

4сек.

### Главное

Питание

10-19V DC или 19-29V DC

Текущее потребление

макс. 70МА

Температурные диапазоны

рабочая температура: -20..60°C

температура хранения: -30..60°C

Соединение

кабель 0,5м, PVC 3x0.25м2 с кабелем

Электромагнитная совместимость

EN61326-1

EN61326-2-3

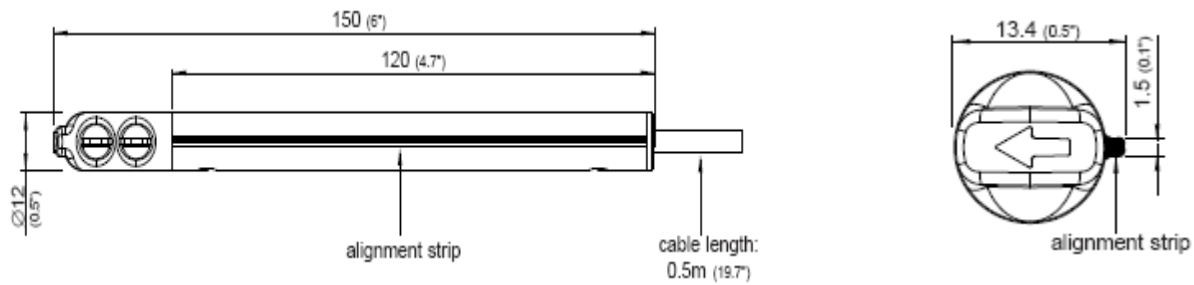
Корпус/ класс защиты

Поликарбонат/ IP20 (сенсор); IP40 (корпус)

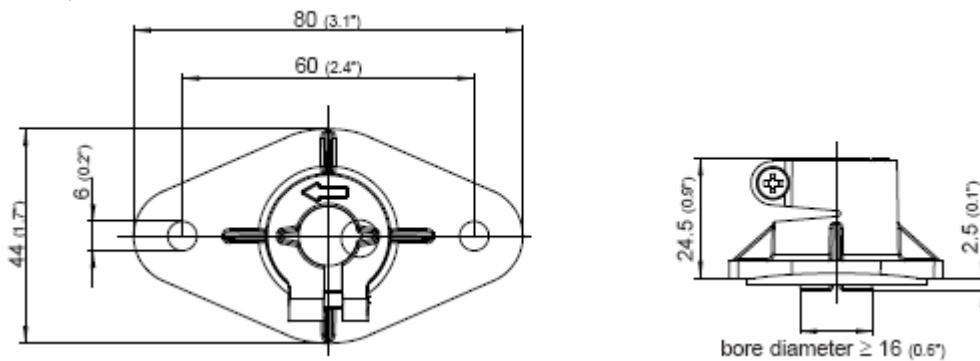
Размеры (мм)

Зонд:

Фронтальный разрез сенсорной головки:



Фланец:



Обозначение кабеля

белый → V+  
коричневый → GND  
зеленый → выходной сигнал

Код заказа

Модель	Выход	Рабочий диапазон	Питание	Длина кабеля
скорость воздуха (V)	0-5V (2)	0..1 м/с (A)	10-19V DC (1)	0.5 м (без кода)
	0-10V (3)	0..2 м/с (B)	19-29V DC (2)	2 м (K200)

EE576-

Пример заказа

EE576-V2B1K200

Модель: скорость воздуха  
Выход: 0-5V  
Рабочий диапазон: 0..2м/с  
Питание: 10-19V DC  
Длина кабеля: 2м